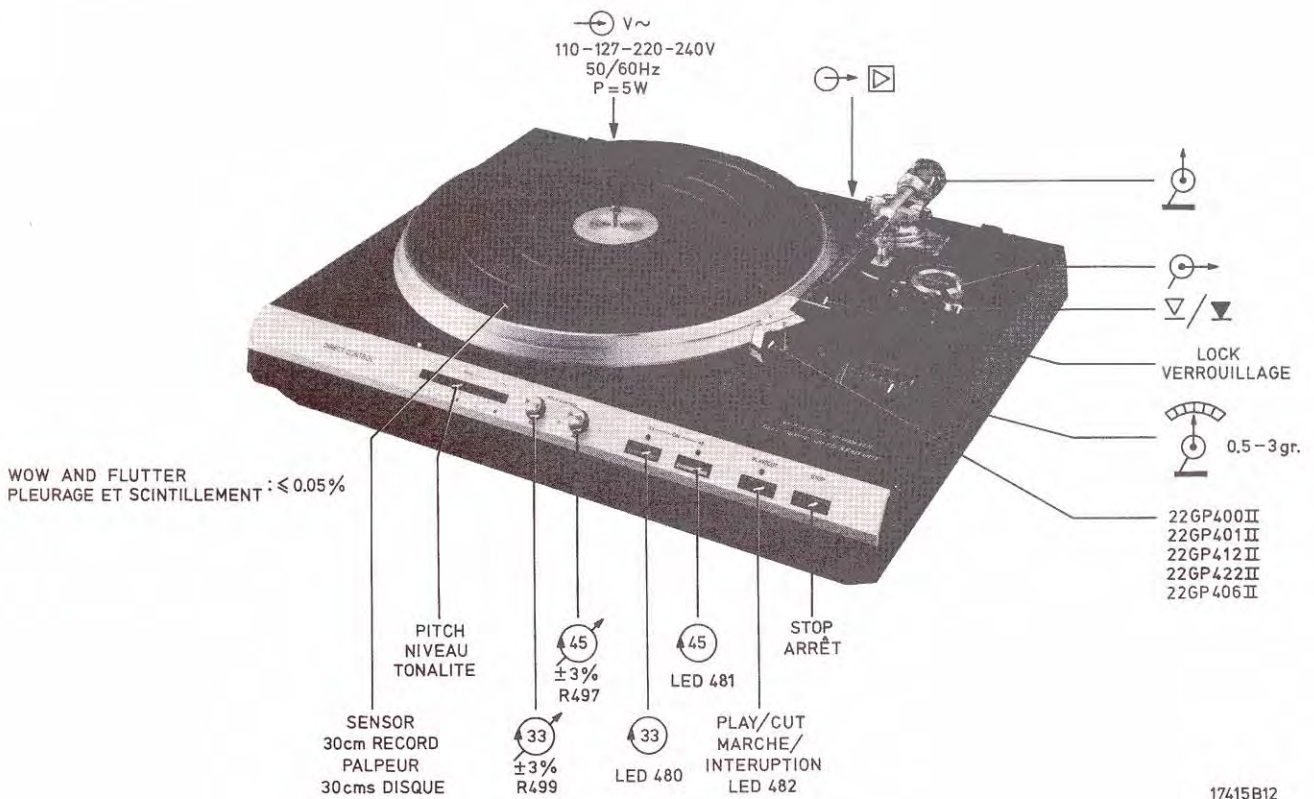


Service
Service
Service

Service Manual



17415B12



MECHANICAL ADJUSTMENTS
REGLAGES D'ORDRES MECANIQUE

TURNTABLE HEIGHT
HAUTEUR DU PLATEAU

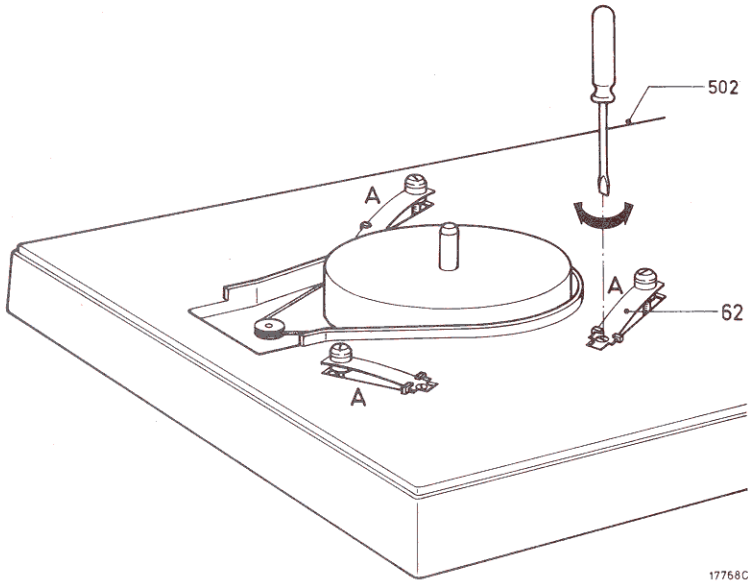
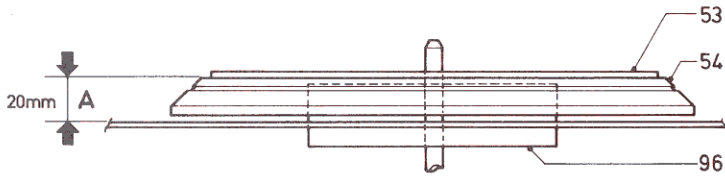


Fig. 1

17768C2

LIFT MANUAL
LEVIER MANUEL

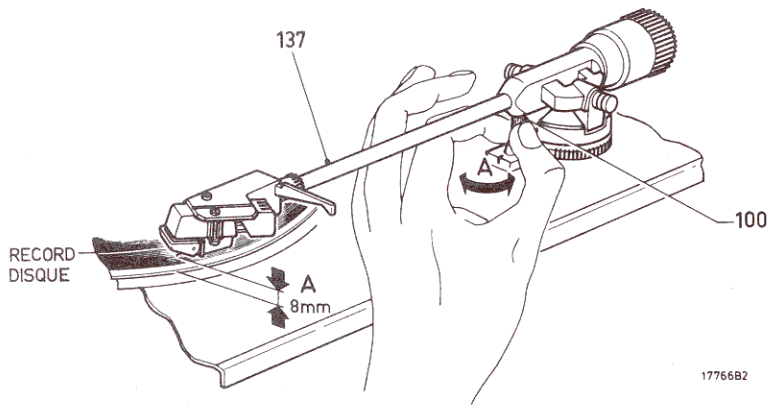


Fig. 2

17766B2

BOWDEN CABLE POS. 150
CABLE BOWDEN POS. 150

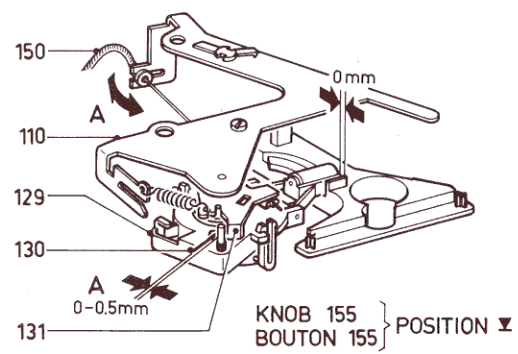


Fig. 3

17767B2

M
d. St
IC
sp
e. N
pu
R
pu

REPAR

* Mec

Om
de p
een
100
sch
Not
Tije
mo

** Dir

Tije
mo
gek
Op

Op
ext
gen
sch
All
osc
star

*** Om

mo
me
van
Als
me
De
bec

(F)

1. En po
tation
Régle
2. Lorsc
154 e
tours
être o
tation
3. Lorsc
plate
3,5 V
ble é
être o
4. La di
et l'é
entre
l'étri
5. Avec
ne de
soit à

FREE RUNNING P.U. ARM POS. 137
LIBERATION DU BRAS DE LECTURE POS. 137

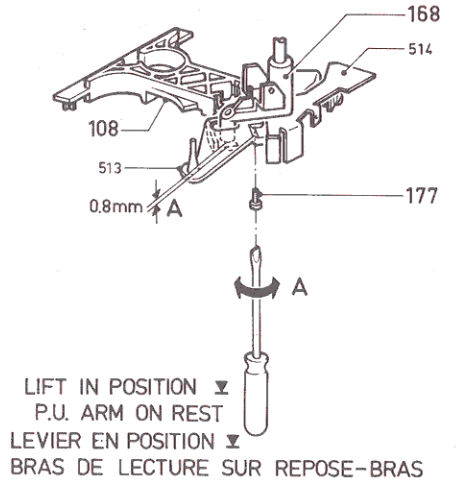


Fig. 4

17762B2

SELECTION BRACKET 121
ETRIER SELECTEUR 121

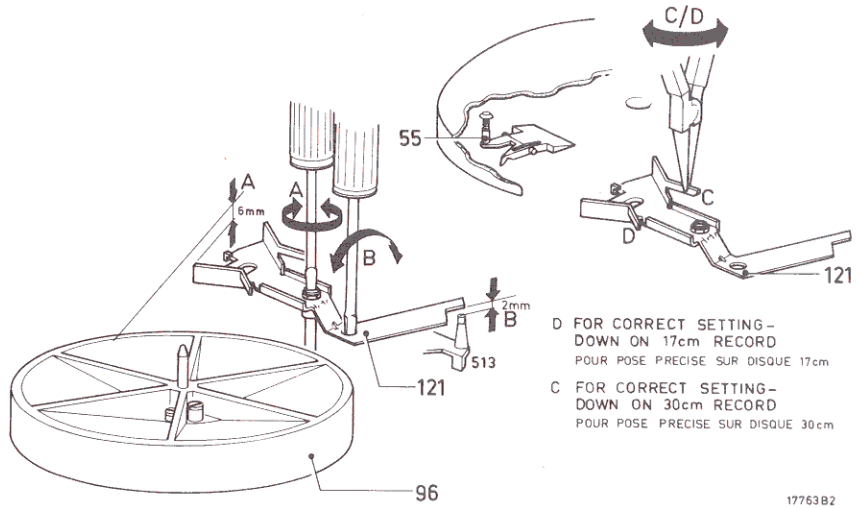


Fig. 5

17763B2

AUTOMATIC SETTING DOWN
POSE AUTOMATIQUE

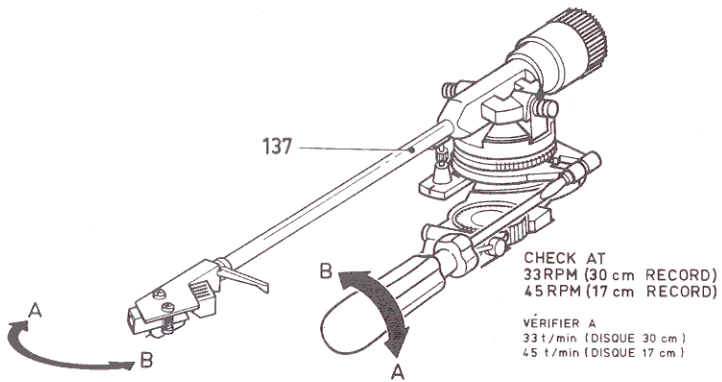


Fig. 6

17764B2

BRACKET 94
ETRIER 94

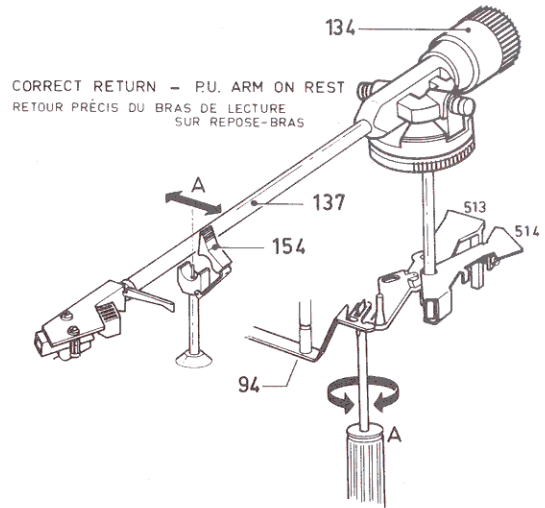


Fig. 7

17765B2

(GB) ELEC

1. In the 33 o must be 11 R495.
2. When the p support 15 position, th be 2.5 V. A should be 1
3. When the st of 60 mm f across the L Adjust with 513/514. T
4. The clearan and the swi 0.5 and 2 m
5. When using apparatus m come to a c turntable. M pitch of 2 m the stylus is turntable. C Adjust with *Important:* Incidence o must be avo
6. At 33 1/3 a the correct to central p the correct 4822 397 3
7. Adjusting th
 - a. Using R4 33 1/3 r. plate 48
 - b. R501 to (0) lights
 - c. Now adj left (-1) up as we voltage a that the up (the c Next, me
 - d. Now, ad IC433 ed measure
 - e. Now car according R499 su d for R5

REPAIR HINT

*** Mechanical**

To check player wit 100 kΩ re print side. *Note:* For measu parts must

GB ELECTRICAL ADJUSTMENTS

1. In the 33 or 45 r.p.m. position, the supply voltage +2 must be 11 V with respect to chassis, adjustable with R495.
2. When the pick-up arm 137 lies on the pick-up arm support 154 with the apparatus in 33 or 45 r.p.m. position, the voltage across the LDR (R407) should be 2.5 V. Adjust with R500. The supply voltage should be 11 V.
3. When the stylus of the pick-up head is at a distance of 60 mm from the centre of the turntable, the voltage across the LDR (R407) should be $3.5 \text{ V} \pm 0.1 \text{ V}$. Adjust with locking screw M3x16 in bracket assy 513/514. The supply voltage should be 11 V.
4. The clearance between the film (above the LDR R407) and the switch-off bracket 514 should lie between 0.5 and 2 mm.
5. When using a record with a pitch of 1 mm, the apparatus may not switch off before the stylus has come to a distance of 48 mm from the centre of the turntable. Moreover, when using a record with a pitch of 2 mm, the apparatus should switch off when the stylus is at 60-55 mm from the centre of the turntable. Check with test record 4822 397 30019. Adjust with R503.

Important:

Incidence of light on the LDR from the outside must be avoided.

6. At 33 1/3 and 45 r.p.m., the apparatus should have the correct speed. Adjust by setting R499 and R497 to central position and, with R498 and R496 adjust to the correct speed. Check with the test record 4822 397 30019.
7. Adjusting the led-bar
 - a. Using R499 adjust for a speed of exactly 33 1/3 r.p.m. Check with stroboscope disc or test plate 4822 392 30019.
 - b. R501 to be so adjusted that only the central LED (0) lights up.
 - c. Now adjust R501 so that the fourth LED from the left (-1) just lights up (the central LED must light up as well). Using a digital voltmeter, measure the voltage at pt. 11 of IC433. Next, adjust R501 so that the fourth LED from the right (+1) just lights up (the central LED must light up as well). Next, measure the voltage at pt. 11 of IC433 again.
 - d. Now, adjust R501 so that the voltage at pt. 11 of IC433 equals the average value of the 2 voltages measured at point c.
 - e. Now carry out the same adjustment for 45 r.p.m. according to points a, b, c and d, substituting R499 sub a for R497 and R501 sub points b, c and d for R502.

REPAIR HINTS

* Mechanical section

To check the mechanical performance of the record player without turntable, a $2 \mu\text{F}$ capacitor and a $100 \text{ k}\Omega$ resistor have to be added in series on the print side. See wiring diagram Fig. 9.

Note:

For measurements to the direct control section, these parts must be removed again.

** Direct control

For measurements to the direct control section, the turntable generator must be disconnected.

Remark: Look out for short-circuit.

On the print side of this connexion an external voltage of 100 mV - 100 Hz (audio generator) must be connected. See wiring diagram, Fig. 9.

All oscilloscope figures shown in the direct control section have been measured with the set in 33 r.p.m. position.

- *** To check the functioning of IC429a the DC-voltage at pt. 7 of IC429a has to be measured. It must be 0 V at a generator frequency of 100 Hz-100 mV and with the set in the 33 r.p.m. position.
- When now the generator frequency is slowly reduced, the voltage will rise. At approx. 80 Hz it must be approx. 7 V.

NL ELEKTRISCHE INSTELLINGEN

1. De voedingsspanning +2 moet in stand 33 of 45 omw/min. t.o.v. het chassis 11 V bedragen. Instellen met R945.
2. Als de pick-up arm 137 op de pick-up armsteun 154 ligt en het apparaat in stand 33 of 45 omw/min. staat, dan moet de spanning over de LDR (R407) 2,5 V bedragen. Instellen met R500. De voedingsspanning moet hierbij 11 V bedragen.
3. Als de naald van de pick-up kop op 60 mm van het midden van de draaitafel is verwijderd, moet de spanning over de LDR (R407) $3,5 \text{ V} \pm 0,1 \text{ V}$ bedragen. Instellen met borgschroef M3x16 in sam. beugel 513/514. De voedingsspanning moet hierbij 11 V bedragen.
4. De afstand tussen de film (boven de LDR R407) en uitschakelbeugel 514 moet liggen tussen 0,5 en 2 mm. Instellen door uitschakelbeugel 514 iets te verbuigen.
5. Bij een plaat met een spoed van 1 mm mag het apparaat niet uitschakelen voor de naald tot op 48 mm van het midden van de draaitafel verwijderd is. Tevens moet bij een plaat met een spoed van 2 mm het apparaat uitschakelen als de naald op 60-55 mm van het midden van de draaitafel verwijderd is. Controleren m.b.v. testplaat 4822 397 30019. Instellen met R503. *Belangrijk!* Lichtinval op de LDR van buitenaf dient vermeden te worden.
6. Het apparaat moet bij 33 1/3 en 45 omw/min. de juiste snelheid hebben. Instellen door R499 en R497 in de middenstand te plaatsen en vervolgens met R498 en R496 op het juiste toerental te regelen. Controleer met de testplaat: 4822 397 30019.
7. Afregeling LED bar.
 - a. Regel met R499 de snelheid totdat deze exact 33 1/3 omw/min bedraagt. Controleren met een stroboscoopschijf of testplaat 4822 392 30019.
 - b. R501 zo instellen dat de middelste LED (0) alleen brandt.
 - c. Nu R501 zodanig instellen, dat de vierde LED van links (-1) juist begint te branden (de middelste LED moet nu ook nog branden). Meet nu met een digitale voltmeter de spanning op punt 11 van IC433. Hierna R501 zodanig instellen dat nu de vierde LED van rechts (+1) juist begint te branden (de middelste LED moet nu ook nog branden).

- Meet nu weer de spanning op punt 11 van IC433.
- d. Stel nu R501 zo in, dat de spanning op punt 11 van IC433 de gemiddelde waarde van de 2 gemeten spanningen bij punt c bedraagt.
 - e. Nu dezelfde afregeling voor 45 omw/min. volgens de punten a, b, c en d uitvoeren, maar hierbij wordt R499 onder punt a R497 en R501 onder de punten b, c en d R502.

REPARATIEWENKEN

* Mechanisch gedeelte

Om zonder draaitafel de **mechanische** werking van de platenspeler te controleren, moet op de printzijde een condensator van 2 μF en een weerstand van 100 $\text{k}\Omega$ in serie toegevoegd worden, zie bedradings-schema Fig. 9.

Note:

Tijdens metingen aan het "Direct Control" gedeelte moeten deze C en R verwijderd worden.

** Direct Control

Tijdens metingen aan het "Direct Control" gedeelte moet de aansluiting van de draaitafel generator los gekoppeld worden.

Opn.: Pas op voor sluiting.

Op de printzijde van deze aansluiting moet een externe spanning van 100 mV - 100 Hz (toon-generator) aangesloten worden, zie bedradings-schema Fig. 9.

Alle in het "Direct Control" gedeelte voorkomende oscilloscoop figuren zijn gemeten met het app. in stand 33 omw/min.

- *** Om verder de werking van IC429a te controleren moet men de gelijkspanning op punt 7 van IC429a meten. Deze moet 0 V zijn bij een generatorfreq. van 100 Hz - 100 mV en app. in stand 33 omw/min. Als men nu de generatorfreq. langzaam verlaagd, ziet men de spanning stijgen. Deze spanning moet bij ± 80 Hz ongeveer 7 V bedragen.

F REGLAGES D'ORDRE ELECTRIQUE

1. En position 33 ou 45 tours/min la tension d'alimentation +2 par rapport au châssis doit être de 11 V. Régler par R495.
2. Lorsque le bras de lecture 137 repose sur le support 154 et que l'appareil est en position 33 ou 45 tours/min. la tension sur la diode LDR (R407) doit être de 2,5 V. A régler par R500. La tension d'alimentation doit être de 11 V.
3. Lorsque la pointe de lecture est à 60 mm du centre du plateau, la tension sur la LDR (R407) doit être de $3,5 \text{ V} \pm 0,1 \text{ V}$. Ajuster par la vis M3x16 dans l'ensemble étrier 513/514. La tension d'alimentation doit être de 11 V.
4. La distance entre le film (au-dessus de la LDR R407) et l'étrier de désenclenchement 514 doit se situer entre 0,5 et 2 mm. Régler en recourbant légèrement l'étrier 514.
5. Avec un disque ayant une avance de 1 mm, l'appareil ne doit pas s'arrêter avant que la pointe de lecture soit à 48 mm du centre du plateau tournant. Avec

disque dont l'avance est de 2 mm l'appareil doit désenclencher lorsque l'aiguille est à 60-55 mm du centre du plateau tournant. Vérifier à l'aide d'un disque d'essai 4822 397 30019. Régler par R503.

Attention !

Il faut éviter que la lumière (de l'extérieur) ne tombe sur la LDR.

6. A 33 1/3 et à 45 tours/min, la vitesse doit être absolument exacte. Régler par R499 et R497 en position médiane en réglant par la suite sur le nombre exact de tours par R498 et R497. Vérifier avec un disque d'essai 4822 397 30019.
7. Ajustage de la réglette à diodes électroluminescentes (DEL)
 - a. Par R499 régler la vitesse jusqu'à ce qu'elle soit exactement à 33 1/3 tours/min. Vérifier avec disque stroboscopique ou disque d'essai 4822 392 30019.
 - b. Régler R501 pour que seule la DEL du milieu (0) soit encore allumée.
 - c. Régler R501 pour que la 4ème DEL à partir de la gauche (-1) s'allume tout juste (la DEL du milieu doit encore être allumée).
A l'aide d'un voltmètre digital, mesurer à présent la tension sur le point 11 du IC433.
Régler par la suite R501 pour que la 4ème DEL à partir de la droite (+1) s'éclaire tout juste (celle du milieu doit encore toujours être allumée).
Mesurer de nouveau la tension sur le point 11 du IC433.
 - d. Régler à présent R501 pour que la tension sur le point 11 du IC433 présente la valeur moyenne des deux tensions mesurées sur le point c.
 - e. Procéder au même ajustage selon les points a, b, c et d mais pour les 45 tours/min, en substituant R499 par R497(a) et R501 par R502 (pour les points b, c et d).

CONSEILS REPARATION

* Section mécanique

Afin de pouvoir vérifier le fonctionnement du point de vue mécanique sans plateau tournant, il suffira d'ajouter côté cuivre un condensateur de 2 μF et une résistance de 100 $\text{k}\Omega$ en série. Voir schéma de câblage Fig. 9.

Note:

Au cours des mesures à la section "commande directe" (Direct Control) cette résistance et ce condensateur devront être supprimés.

** Commande Directe

Lors de mesures à cette section, découpler la connexion du générateur du plateau tournant.
Attention au court-circuit !

Côté cuivre de cette connexion, brancher une tension externe de 100 mV - 100 Hz (générateur B.F.). Voir plan de câblage Fig. 9.

Toutes les figures d'oscilloscope de la section commande directe ont été relevées avec l'appareil à 33 tours/min.

- *** Pour ce qui est de la vérification du fonctionnement du IC429a mesurer la tension continue sur le point 7 de ce circuit intégré. Elle doit être de 0 V à une

fréquence de générateur de 100 Hz - 100 mV,
l'appareil sur 33 tours/min.

Si l'on réduit légèrement la fréquence de générateur,
on voit la tension s'élever.

Cette tension doit être d'env. 7 V à 80 Hz.

D ELEKTRISCHE EINSTELLUNGEN

1. Die Speisespannung +2 gegenüber dem Chassis soll in Stellung 33/45 U/min. 11 V betragen. Einstellen mit R495.
2. Wenn der Tonabnehmerarm 137 auf der Armstütze 154 liegt und das Gerät sich in Stellung 33/45 U/m befindet, soll die Spannung am LDR (R407) 2,5 V betragen. Einstellen mit R500. Die Speisespannung soll hierbei 11 V betragen.
3. Wenn die Nadel des Tonabnehmerkopfes 60 mm von der Mitte des Plattentellers entfernt ist, soll die Spannung am LDR (R407) $3,5 \text{ V} \pm 0,1 \text{ V}$ betragen. Einstellen mit Sicherungsschraube M3x16 in Bügelzusammenstellung 513/514. Die Speisespannung soll dann 11 V betragen.
4. Der Abstand zwischen dem Film (über dem LDR R407) und dem Abschaltbügel 514 soll 0,5...2 mm sein. Einstellen ist möglich, wenn man Abschaltbügel 514 etwas biegt.
5. Bei einer Platte mit einer Voreilung von 1 mm soll das Gerät **nicht** ausschalten, bevor die Nadel 48 mm von der Plattentellermitte entfernt ist. Bei einer Platte mit einer Voreilung von 2 mm soll das Gerät ausschalten, wenn die Nadel 60-55 mm von der Plattentellermitte entfernt ist. Kontrollieren mit Testplatte 4822 397 30019. Einstellen mit R503.

Wichtig !

Lichteinfall auf den LDR ist zu vermeiden.

6. Das Gerät soll bei 33 1/3 und 45 U/min. die erforderliche Geschwindigkeit haben. Einstellen ist möglich, wenn man R499 und R497 in die Mittelstellung bringt und danach mit R498 und R496 auf die richtige Drehzahl justiert. Kontrollieren mit den Testplatte 4822 397 30019.
7. Abgleich der LED Leiste
 - a. Mit R499 die Geschwindigkeit so einstellen, dass diese genau 33 1/3 U/min. beträgt; mit einer Stroboskopscheibe oder Testplatte 4822 392 30019 kontrollieren.
 - b. R501 so einstellen, dass nur die mittlere LED (0) leuchtet.
 - c. R501 so einstellen, dass die vierte LED von links (-1) gerade aufleuchtet (Die mittlere LED muss nun auch noch leuchten). Dann mit einem digitalen Voltmeter die Spannung an Punkt 11 der IC433 messen. R501 hiernach so einstellen, dass die vierte LED von rechts (+1) gerade aufleuchtet (Die mittlere LED muss nun auch noch leuchten). Dann wieder die Spannung an Punkt 11 der IC433 messen.
 - d. R501 so einstellen, dass die Spannung an Punkt 11 der IC433 den Durchschnittswert der beiden bei Punkt C gemessener Spannungen aufweist.
 - e. Denselben Abgleich für 45 U/min. gemäss den Punkten a, b, c und d durchführen. Dabei wird jedoch R499 - Pkt a R497 und R501 - Pkt b, c, und d: R502.

REPARATURHINWEISE

* Mechanischer Teil

Will man ohne Plattenteller die mechanische Wirkungsweise des Plattenspielers prüfen, dann müssen auf der Printseite ein 2- μF -Kondensator und ein 100-k Ω -Widerstand in Serie hinzugefügt werden. Siehe Verdrahtungsplan Abb. 9.

Anmerkung:

Bevor am "Direct Control"-Teil gemessen wird, sind dieser Kondensator und dieser Widerstand zu entfernen.

** "Direct Control"

Wenn am "Direct Control"-Teil gemessen wird, muss der Anschluss des Plattentellergenerators entkoppelt sein.

Achtung: Kurzschlussgefahr.

Auf der Printseite dieses Anschlusses muss eine externe Spannung von 100 mV - 100 Hz (Tongenerator) zugeführt werden. Siehe Verdrahtungsplan, Abb. 9. Alle im "Direct Control"-Teil vorkommenden Oszilloskopfiguren sind gemessen worden, als das Gerät sich in Stellung 33 U/min. befand.

*** Um weiter die Wirkung des IC429a zu kontrollieren, muss man die Gleichspannung an Punkt 7 des 429a messen.

Diese Spannung muss 0 V sein bei einer Generatorfrequenz von 100 Hz - 100 mV, wenn das Gerät sich in Stellung 33 U/min. befindet.

Wird die Generatorfrequenz langsam vermindert, so sieht man die Spannung zunehmen. Diese Spannung muss bei ca. 80 Hz ungefähr 7 V betragen.

I REGOLAZIONI ELETTRICHE

1. In posizione 33 ou 45 giri/min. la tensione di alimentazione +2 nei confronti del chassis deve essere di 11 V. Regolare con R495.
2. Quando il braccio di lettura 137 riposa sul supporto 154 e che l'apparecchio è in posizione 33 ou 45 giri/min., la tensione sul diodo LDR (R407) deve essere di 2,5 V. Regolare con R500. La tensione di alimentazione deve essere di 11 V.
3. Quando la puntina di lettura è distante di 60 mm dal centro del piatto rotante, la tensione sul LDR (R407) deve essere di $3,5 \text{ V} \pm 0,1 \text{ V}$. Regolare con la vite M3x16 dell'insieme squadra 513/514. La tensione rete deve essere di 11 V.
4. La distanza fra lo strato (sulla la LDR R407) e la staffa di disinnesto 514 deve trovarsi fra i 0,5 e 2 mm. Regolare nel piegare leggermente la staffa 514.
5. Con un disco avente un avanzamento di 1 mm, l'apparecchio non deve fermarsi quando la puntina di lettura è distante di 48 mm dal centro del piatto. Con un disco che abbia 2 mm di avanzamento, l'apparecchio deve fermarsi quando la puntina è a 60-55 mm dal centro del piatto. Verificare per mezzo di un disco di prova 4822 397 30019. Regolare con R503.

Attenzione !

Assicurarsi che dall'esterno nessuna luce cada sul LDR!

6. Ai 33 1/3 giri/min. e 45 giri/min. la velocità deve essere assolutamente esatta. Regolare prima con R499 e R497 in posizione centrale e dopo regolare il numero esatto dei giri con R498 e R496. Verificare con un disco di prova 4822 397 30019.
7. Regolazione della baretta a diodi elettroluminescenti (DEL)
- Con R499 regolare la velocità fino a quando sia esattamente a 33 1/3 giri/min. Verificare con disco stroboscopico o disco test 4822 392 30019.
 - Regolare R501 in modo che colo il DEL centrale (0) sia ancora acceso.
 - Regolare R501 perchè il quarto DEL dalla sinistra (-1) si accendi appena (il DEL del centro deve rimanere acceso).
Con un voltmetro digitale misurare ora la tensione sul punto 11 dell'IC433.
Quindi regolare R500 perchè il quarto DEL dalla destra (+1) sia appena illuminato (quello centrale deve ancora essera acceso).
Di nuovo, misurare la tensione sul punto 11 dell'IC433.
 - Regolare ora R501 perchè la tensione sul punto 11 dell'IC433 presenti il valore medio delle due tensioni misurate sul punto c.
 - Procedere alla stessa regolazione secondo i punti a, b, c e d ma per i 45 giri/min., sostituendo R499 da R497 in a e R501 da R502 per i punti b, c e d.

CONSIGLI RIPARAZIONI

* Sezione meccanica

In modo di poter verificare il funzionamento meccanico, il piatto essendo tolto, basterà aggiungere in serie sul lato stampato un condensatore de 2 μ F e una resistenza di 100 k Ω . Vedere schema di cablaggio Fig. 9

Nota:

Nel corso di misure alla sezione "comando diretto" (Direct Control), questa resistenza e condensatore dovranno essere tolti.

** Comando diretto

Durante misure su questa sezione, disinnestare il collegamento del generatore del piatto.
Stare attento al corto-circuito !

Sul lato stampato di questo collegamento, collegare una tensione esterna di 100 mV - 100 Hz (generatore B.F.).

Vedere pianta di cablaggio Fig. 9.

Tutte le figure d'oscilloscopio della sezione comando diretto sono state misurate con l'apparecchio in posizione 33 giri/min.

- *** Per quanto concerne il controllo del funzionamento del IC429a misurare la tensione continua sul punto 7 di questo circuito integrato; deve essere di 0 V per una frequenza di generatore di 100 Hz - 100 mV, l'apparecchio essendo in posizione 33 giri/min. Se si riduce lentamente la frequenza del generatore, ci si vede che la tensione aumenta.
Questa tensione deve essere di circa 7 V a 80 Hz.

S ELEKTRISKA JUSTERINGAR

- Matningsspänningen +2 måste vara 11 V i förhållande till jord i läge 33 eller 45 V/min. Justera med R495
- När tonarmen 137 ilar på tonarmsstödet och skivspelaren är i läge 33 eller 45 V/min., måste spänningen över LDR (R407) vara 2,5 V. Justera med R500
Matningsspänningen måste vara 11 V.
- När avståndet, mellan nålen på pick-upen och centrum på skivtallriken, är 60 mm, måste spänningen över LDR (R407) vara 3,5 V \pm 0,1 V.
Justera med låsskruv M3x16 i vinkel 513/514
Matningsspänningen måste vara 11 V.
- Spelrummet mellan hinnan (på LDR R407) och brytarfästet måste vara 0,5...2 mm. Justera genom att böja lätt arm 514.
- När en skiva med 1 mm slutspår spelas, får skivspelaren inte stänga av innan avståndet mellan nålen och centrum på skivtallriken är 48 mm. Med en skiva med 2 mm slutspår måste skivspelaren stänga av om avståndet mellan 60-55 mm. Kontrollera med testskiva 4822 397 30019 för båda hastigheterna.
Justera med R503.

Viktigt:

Belysning av LDR utifrån måste undvikas.

- Skivspelaren måste hålla den korrekta hastigheten 33 1/3 och 45 varv/min. Justera enligt följande.
Justera R499 och R497 till sina mittlägen och justera därefter med R498 och R496. Kontrollera med testskivan: 4822 397 30019.
- Justering av lysdiodsrampen
 - Med R499 justera hastigheten till exakt 33 varv/min: kontrollera med stroboskopskiva eller testplatta 4822 392 30019.
 - Justera R501 så att endast den mittersta lysdioden (0) tänds.
 - Justera nu R501 så att den fjärde lysdioden från vänster (-1) precis tänds (den mittersta lysdioden skall också tända).
Med en digital v-meter mät spänningen på stift 11, IC433. Justera därefter R501 så att den fjärde lysdioden från höger (+1) precis tänds (den mittersta lysdioden skall också tända). Mät nu åter spänningen på stift 11, IC433.
 - Justera R501 så att spänningen på stift 11, IC433 är lika med genomsnittsvärdet av de båda spänningarna uppmätta under punkt c.
 - Genom att följa punkterna a, b, c och d utför samma justering för 45 varv/min, men i punkt a ersätt R499 med R497 och i punkterna b, c och d ersätt R501 med R502.

REPARATIONSANVISNINGAR

* Mekaniska delen

För att kontrollera apparatens mekaniska funktion utan skivtallrik, måste en 2 μ F kondensator och ett 100 k Ω motstånd monteras i serie på printsidan. Se kopplingsdiagrammet Fig. 9.

Märk:

Vid mätning på direktkontrolldelen måste dessa komponenter avlägsnas.

** Direktkontroll

Vid mätning på direktkontrolldelen måste skivtallriks-
generatoren fråkopplas.

Anmärkning: Se upp med kortslutning.

På printsidan måste anslutas en yttre spänning på
100 mV 100 Hz (audiogenerator). Se kopplings-
schemat Fig. 9.

Samtliga oscilloskopbilder som visas i direktkontroll-
delen har mätts med apparaten i läge 33 v/min.

- *** För att kontrollera IC429a:s funktion skall likströms-
spänningen på dess stift 7 mätas.
I 33 v/min-läge och vid generatorfrekvens på 100 Hz -
100 mV skall den vara 0 V.
När nu generatorfrekvensen minskas gradvis, kommer
spänningen att öka. Vid ca 80 Hz skall den vara ca 7 V.

N

ELEKTRISKE JUSTERINGAR

1. Forsyningsspänningen +2 skal være 11 V i forhold til
chassis i posisjon 33 eller 45 omdr./min. Justeres med
R495.
2. När PU-armen 137 hviler på PU-stötten 154 og plate-
spilleren er i posisjon 33 eller 45 omdr./min, skal
spänningen over LDR (R407) være 2,5 V. Justeres
med R500. Forsyningsspänningen må være 11 V.
3. När PU-stiften er 60 mm fra sentrum på platetaller-
kenen, skal spänningen over LDR (R407) være
 $3,5 \pm 0,1$ V. Justeres med settskrue M3x16 i brakett-
samst. 513/514. Forsyningsspänningen skal være 11 V.
4. Klaringen mellom filmen (over LDR R407) og
avbryterbrakett 514 skal være 0,5-2 mm.
Justeres ved å bøye bryterbrakett 514 noe.
5. När en plate med rilleavstand 1 mm avspilles, må plate-
spilleren ikke avbryte før stiften er 48 mm fra platens
senter. Ved en rilleavstand på 2 mm, må avstanden
fra sentrum være minst 60-55 mm før platespilleren
bryter. Kontroller dette ved begge hastigheter, med
en testplate 4822 397 30019.
Juster med henholdsvis R503.

Viktig:

Innfallende lys utenfra på LDR må unngås.

6. Platespilleren må oppnå korrekt hastighet ved 33 1/3
og 45 omdr./min. Justeres som følger: Sett R499 og
R497 i midtstilling og juster til korrekt hastighet
med R498 og R496. Kontroller hastigheten med
testplate 4822 397 30019.
7. Justering av lysdioderekken
 - a. Justér hastigheten til nøyaktig 33 1/3 omdr./min.
ved hjelp av R499
Kontroller med stroboskopkive eller testplate
4822 392 30019.
 - b. R501 justeres først slik at bare senterlampen (0)
lyser opp.
 - c. Justér så R501 slik at den fjerde lampen fra venstre
(-1) akkurat lyser opp (senterlampen må også lyse).
Bruk et digitalvoltmeter og mål spänningen på
pkt. 11 på IC433.
Justér deretter R501 slik at den fjerde lampen fra
høyre (+1) akkurat lyser opp (senterlampen må
også lyse).

- Mål deretter spänningen på pkt. 11 på IC433 igjen.
- d. Justér nå R501 slik at spänningen på pkt. 11 på
IC433 blir lik gjennomsnittsverdien av de 2 spänning-
ene som ble målt under c.
 - e. Utfør nå de samme justeringer for 45 omdr./min. i
henhold til punktene a, b, c og d, hvor R499 byttes
med R497 under a og R501 med R502 under
b, c og d.

REPARASJONSTIPS

* Mekanisk del

For å kunne kontrollere platespillerens mekaniske
virkemåte uten platetallerken, må en 2 μ F konden-
sator og en 100 k Ω motstand innsettes i serie på
printsiden. Se koplingskjema, Fig. 9.

Bemerk:

Ved målinger i den direkte styreseksjonen, må disse
komponentene fjernes igjen.

** Direkte styring

Ved målingen i den direkte styringsseksjonen, må
tallerkengeneratoren frakoples.

Bemerk: Se opp for kortslutninger.

En ekstern spänning på 100 mV - 100 Hz (LF-genera-
tor) må tilkoples på printsiden av denne forbindelse.
Se koplingskjema, Fig. 9.

Alle oscillogrammene, vist i den direkte styreseks-
jonen, er målt med platespilleren i stilling
33 omdr./min.

- *** Ved kontroll av funksjonene i IC429a må likespen-
ningen på punkt 7 av denne IC måles. Likespen-
ningen skal være 0 V ved en generatorfrekvens på
100 Hz, 100 mV og i stilling 33 omdr./min.
När generatorfrekvensen nå reduseres langsomt,
stiger spänningen.
Ved ca. 80 Hz, skal spänningen være omkring 7 V.

SF

SÄHKÖSET SÄÄDÖT

1. Syöttöjännitteen +2 tulee olla 11 V runkoon nähden
asennessa 33 tai 45 kierr./min. Säädetään R495:llä.
2. Kun PU-varsi 137 nojaa PU-varren tuella 154 ja kun
levysoitin on asennessa 33 tai 45 kierr./min, tulee
jännitteen LDR:n (R407) navoissa olla 2,5 V.
Säädetään R500:llä. Syöttöjännitteen on oltava 11 V.
3. Kun äänirasian nuela ja levylautasen kreskusta ovat
60 mm päässä toisistaan tulee LDR:n (R407)
jännitteen olla $3,5 \text{ V} \pm 0,1 \text{ V}$. Säädetään yhdistelmän
513/514 lukkoruuvilla M3x16. Syöttöjännitteen tulee
olla 11 V.
4. Kalvon (LDR R407 yläpuolella) ja katkaisinkiinnikkeen
514 välin tulee olla 0,5-2 mm. Säädetään taivutta-
malla hieman katkaisijan korvaketta.
5. Yhden millimetrin kierteellä varustettua levyä
soitettaessa ei levysoitin saa katkaista ennen kuin
neula ja levylautasen keskusta ovat 48 mm päässä
toisistaan.
2 mm kierteellä varustettua levyä soitettaessa soittimin
on katkaistava kun neula ja levylautasen keskusta
ovat vähintään 60-55 mm päässä toisistaan.

Tarkistetaan koelevyllä 4822 397 30019 molemmilla nopeuksilla. Säädetään R503:llä.

Tärkeää:

Ulkopuolisen valon osumista LDR-vastukseen on vältettävä.

6. Levysoittimen tulee pyöriä vaaditulla nopeudella 33 1/3 ja 45 kierrosta minuutissa. Säädetään seuraavasti. Asetetaan R499 ja R497 keskiasentoihinsa, jonka jälkeen säädetään oikea nopeus R498:llä ja R496:llä. Tarkistetaan joko stroboskooppilevyllä tai koelevyllä 4822 397 30019.
7. LED-asteikon säätö
 - a. Säädä vastuksella R499 nopeus tarkalleen 33 1/3 kierr./min. Suorita tarkastus stroboskooppi- tai testilevyllä.
 - b. Säädä vastusta R501 siten, että vain keskimmainen LED (0) syttyy.
 - c. Säädä sitten vastusta R501 niin, että neljäs LED vasemmalta (-1) juuri syttyy (keskimmäisen LEDin tulee myös syttyä). Mittaa digitaalisella volttimittarilla jännite IC443:n pisteessä 11. Säädä seuraavaksi vastusta R501 siten, että neljäs LED oikealta (+1) juuri syttyy (keskimmäisen LEDin tulee myös syttyä). Mittaa sitten jännite IC433:n pisteessä 11 uudestaan.
 - d. Säädä vastusta R501 siten, että jännite IC433:n pisteessä 11 on yhtä suuri kuin kohdassa c mitattujen kahden jännitteen keskiarvo.
 - e. Suorita sama säätötoimenpide 45 kierr./min. nopeutta varten kohtien a, b, c ja d mukaisesti. Käytä tällöin vastuksen R499, kohta a, sijasta vastusta R497 ja R501:n sijasta, kohdat b, c ja d, vastusta R502.

HUOLTO-OHJEITA

* Mekaaninen osa

Levysoittimen mekaanisen toiminnan tarkistamiseksi ilman levylautasta on 2 μ F kondensaattorin ja 100 k Ω vastuksen sarjapiiri lisättävä kytkentäpuolelle.

Katso langoituskaaviota, kuva 9.

Huom:

Suoran säädön mittausten suorittamista varten nämä osat pitää irrottaa jälleen.

** Suora säätö

Suoran säädön mittauksia varten pitää levylautasen generaattori kytkeä irti.

Huomautus: Varo oikosulkua.

Tämän liitännän kytkentäpuolelle on kytkettävä 100 mV - 100 Hz ulkoinen jännite (pientaajuusgeneraattori). Katso langoituskaaviota, kuva 9. Kaikki suorassa säädössä esitetyt oskilloskooppikuvat on mitattu laitteen ollessa asennossa 33 kierr./min.

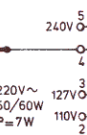
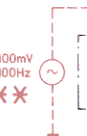
*** IC429a:n toiminnan tarkistamiseksi on mitattava tasajännite IC429a:n pisteessä 7. Sen tulee olla 0 V 100 Hz - 100 mV generaattoritaajuudella ja laitteen ollessa asennossa 33 kierr./min. Kun generaattoritaajuutta nyt hitaasti vähennetään, kasvaa jännite. Noin 80 Hz:ssä jännitteen tulee olla n. 7 V.

IC TS	Off Arrêt (Volt)	33 r.p.m. 33 tours/min. (Volt)	45 r.p.m. 45 tours/min. (Volt)	Start/reject Demarrage/retour du bras (Volt)
426	1		3.1	3.1
	2		0	0
	3		0	0
	4		0	0
	5		1.5	1.85
	6		1.5	1.85
	7		1.6	2
	8		8	8
427	1	—	—	2.4
	2	—	2.4	—
	3	0	0	0
	4	0	0	0
	5	2.3	—	—
	6	2.3	—	—
	7	0	0	0
	8	—	2.4	—
	9	0	0	6.85
	10	0	6.6	0
	11	0	0	6.85
	12	0	6.6	0
	13	—	—	2.4
	14	6.8	6.8	6.8
428	1		11	11
	2		8	8
	3		0	0
429	1		2.6	2.6
	2		0.84	0.84
	3		0.84	0.84
	4		0	0
	5		1.6	2.1
	6		1.6	2.1
	7		2.4	2.7
	8		8	8
430	1		1.2	1.2
	2		11	11
	3		11	11
	4		11	11
	5		0	0
	6		0	0
	7		0	0
	8		11	11
	9		—	—
	10		0	0
	11		11	11
	12		0	0
	13		11	11
	14		11	11
431	1		1.2	1.2
	2		1.2	1.2
	3		1.6	2.1
	4		8	8
	5		0	0
	6		11	11
	7		0	0
	8		5.2	5.2
	9		5.3	5.3
	10		0	0
	11		0	0
	12		0	0
	13		11	11
	14		11	11
432	1		1.2	1.2
	2		11	11
	3		11	11
	4		0	0
	5		11	11
	6		0	0
	7		0	0
	8		0	0
	9		11	11
	10		0	0
	11		11	11
	12		0	0
	13		11	11
	14		11	11

IC TS	Off Arrêt (Volt)	33 r.p.m. 33 tours/min. (Volt)	45 r.p.m. 45 tours/min. (Volt)	Start/reject Demarrage/retour du bras (Volt)
433	1		0	0
	2		11	11
	3		11	11
	4		8.3	8.3
	5		6.8	6.8
	6		8.4	8.4
	7		7.5	7.5
	8		7.3	7.3
	9		7.3	7.3
	10		11	11
	11		2.6	2.6
	12		2.1	2.1
	13		4.1	4.1
	14		5.5	5.5
	15		0.3	0.3
	16		1.6	1.6

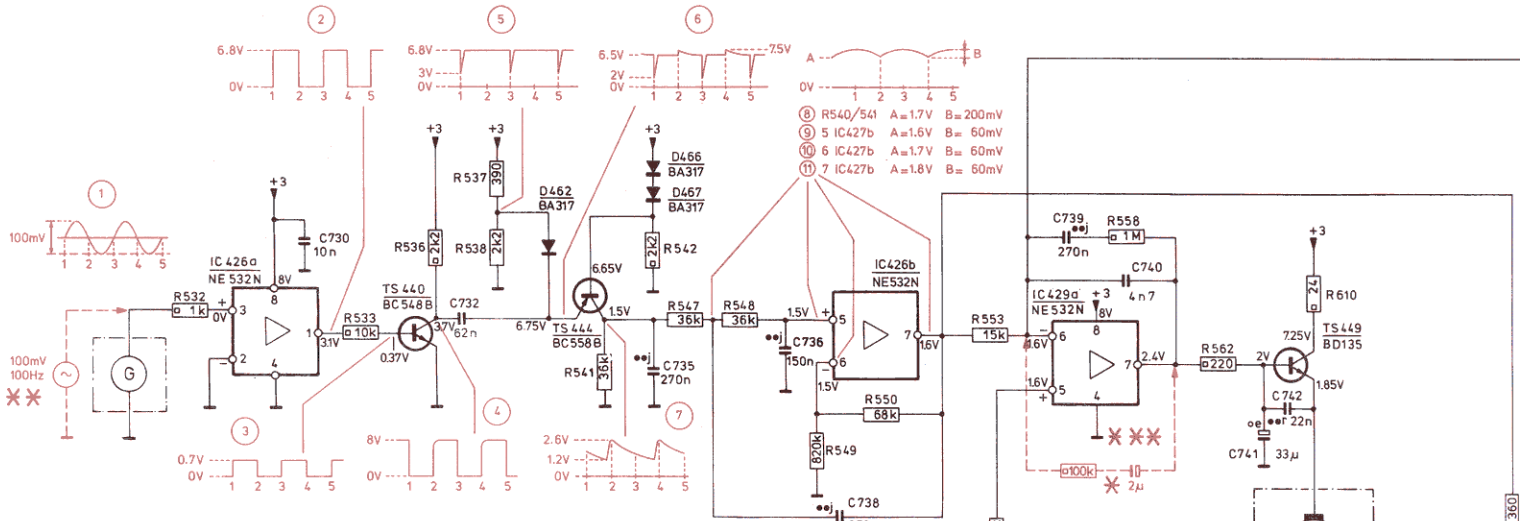
IC TS	Off Arrêt (Volt)	33 r.p.m. 33 tours/min. (Volt)	45 r.p.m. 45 tours/min. (Volt)	Start/reject Demarrage/retour du bras (Volt)
440	e		0	0
	b		0.37	0.37
	c		3.7	3.7
441	e	19	16.9	16.9
	b	18.5	16.1	16.1
	c	0	11	11
442	e	0	2	2
	b	0	2.6	2.6
	c	18.4	16.1	16.1
443	e		0	0
	b		0	0
	c		2.6	2.6
444	e		6.75	6.75
	b		6.65	6.65
	c		1.5	1.85
445	e		0	0
	b		0.73	0
	c		0.07	9.3
446	e		8	8
	b		9.7	7.25
	c		1.6	7.9
447	e		8	8
	b		7.25	9.25
	c		8	2
448	e		0	0
	b		0.07	0.76
	c		9.8	0.06
449	e		1.6	1.95
	b		2.3	2.6
	c		7.25	7.25
450	e		0	0
	b		0.25	0.72
	c		0.9	0.02
451	e		0	0
	b		0	0
	c		11	11
452	e		0	0
	b		0.1	0.1
	c		0.1	0.1
453	e		0	0
	b		0.1	0.1
	c		11	11
454	e		0	0
	b		0	0
	c		11	11

MISC.	F403
C	
R	

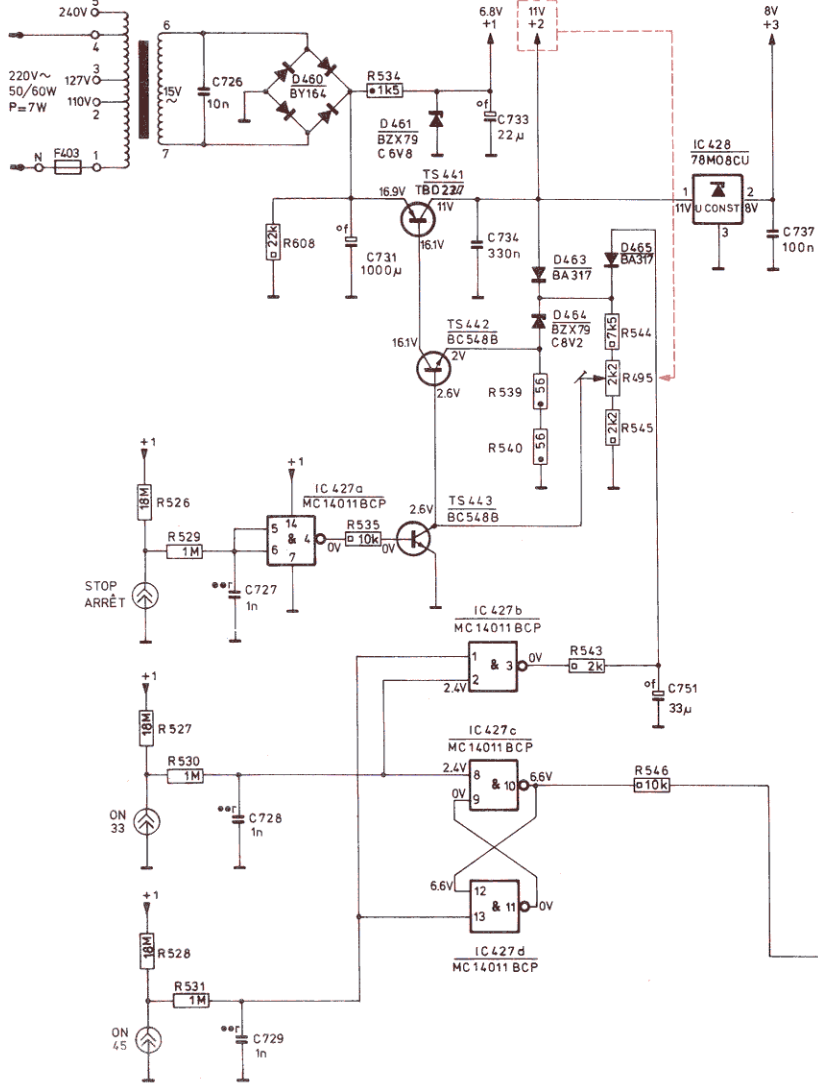


MISC.	F403	G.T403	IC426a.D460.IC427a.TS440...443.IC427b.c.d	D461...467	IC428	IC426b.TS445 LED480	TS446	TS448.447 LED481	M	TS449	LED404.SK1.D468							
C			726...730	731	732...734	751.735	737.736	738	739	740	741.742	743						
R			526...532	608	533...535	536	537...540	495	541...547	548	549	550...552	553...557.496...499.609	558...562	563	610	564...566	407.567...574

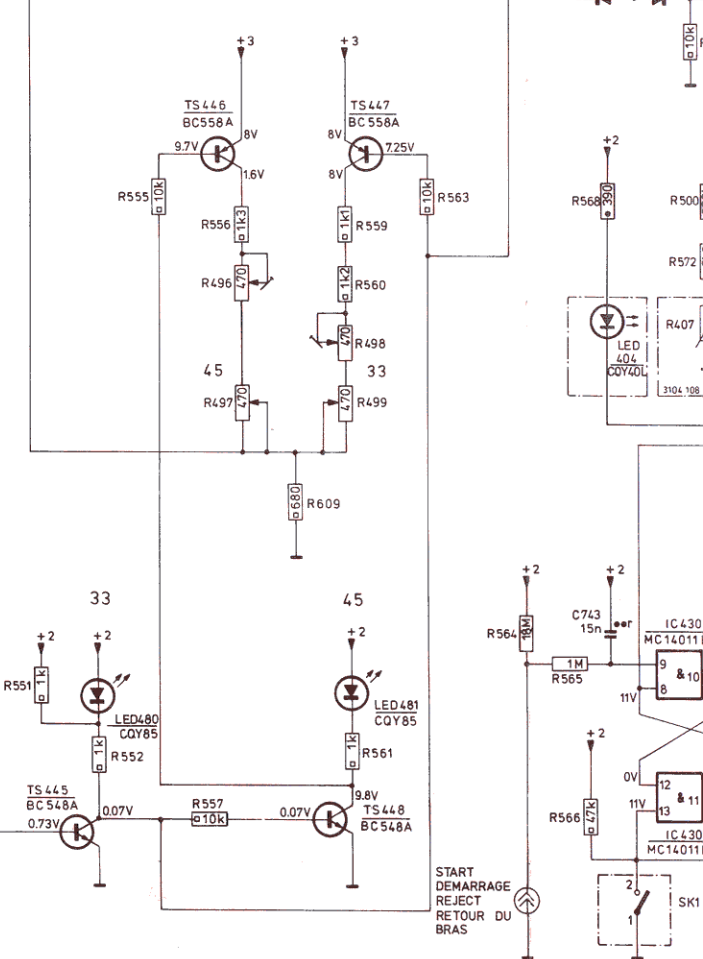
**DIRECT CONTROL
COMMANDE DIRECTE**



**POWER SUPPLY
ALIMENTATION**



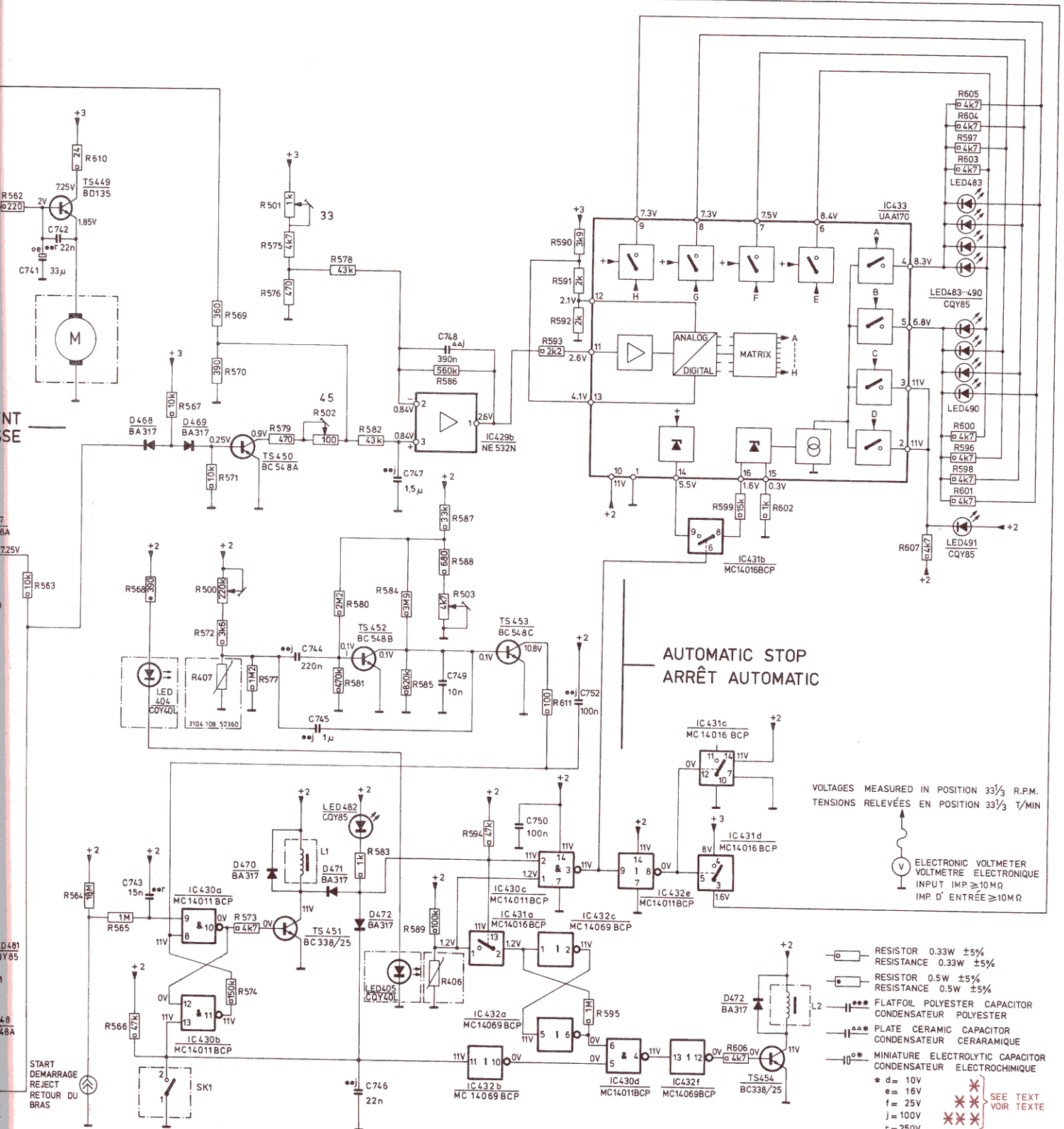
**SPEED ADJUSTMENT
REGLAGE DE VITESSE**



**33/45 SPEED SELECTOR
SELECTEUR DE VITESSE 33/45**

ED481	M	TS449	LED404.SK1.D468...472.TS450.451.L1	TS452.LED482.405	IC429b.431a.TS453.IC430c.432a.b.c.e.f.	IC430d.431b.c.d.433	D472	L2	TS454	LED483...491	MISC.	
562	563	610	564...566	407.567...574	500...502	575...583	406.584...589.503	594	611.590...593.595	599.602.606	607.596...598.600.601.603...605	R

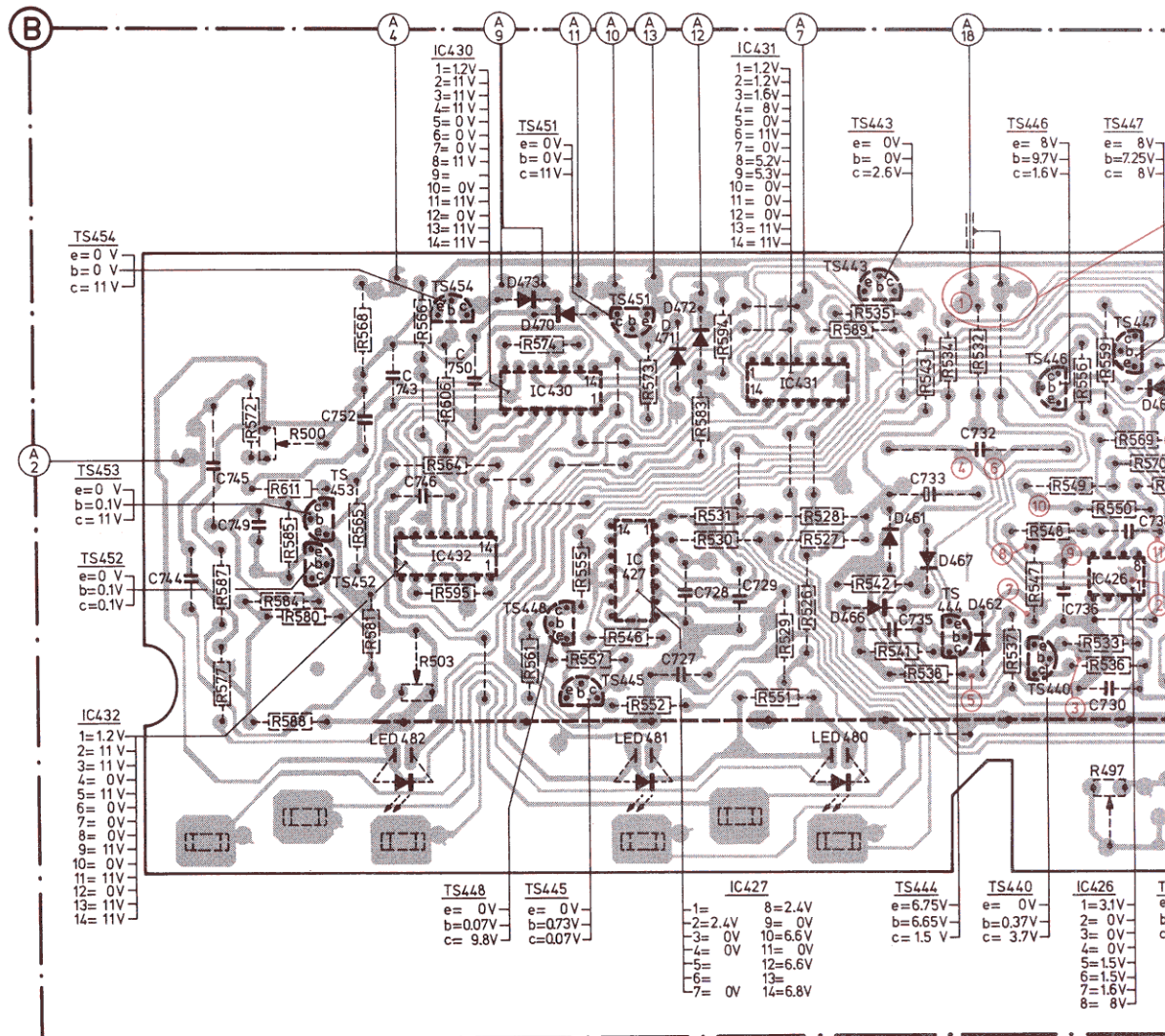
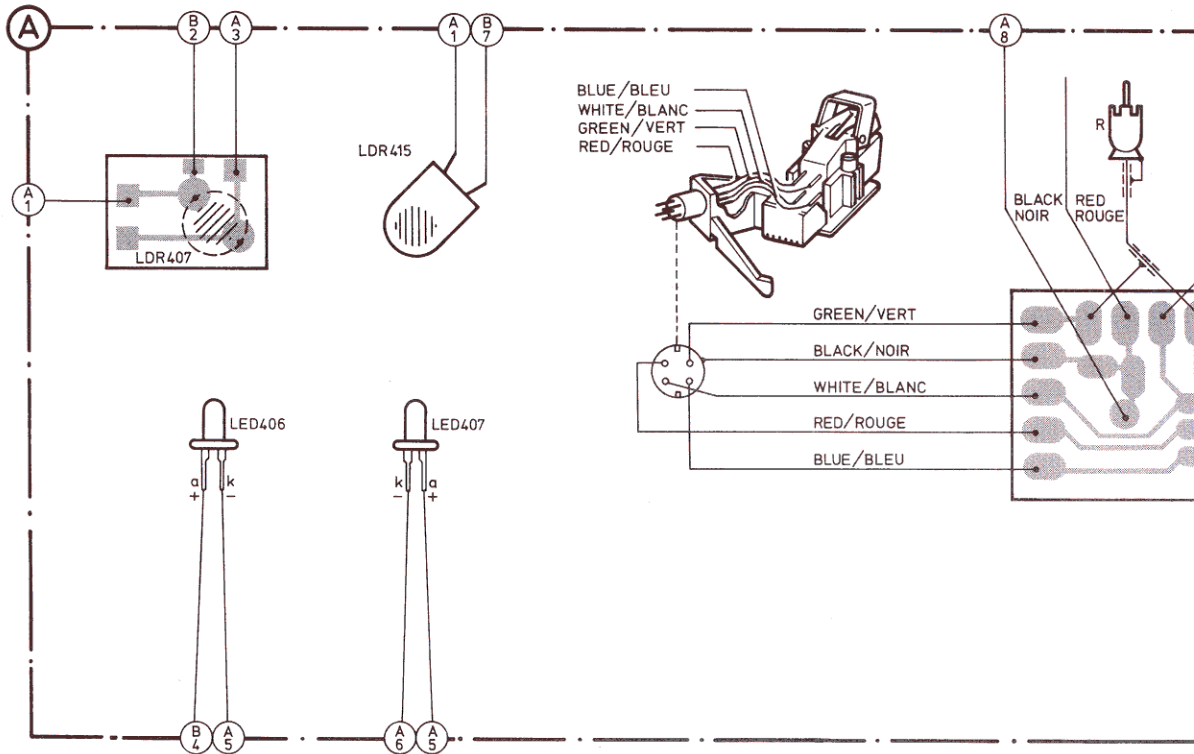
SPEED INDICATION
INDICATION VITESSE



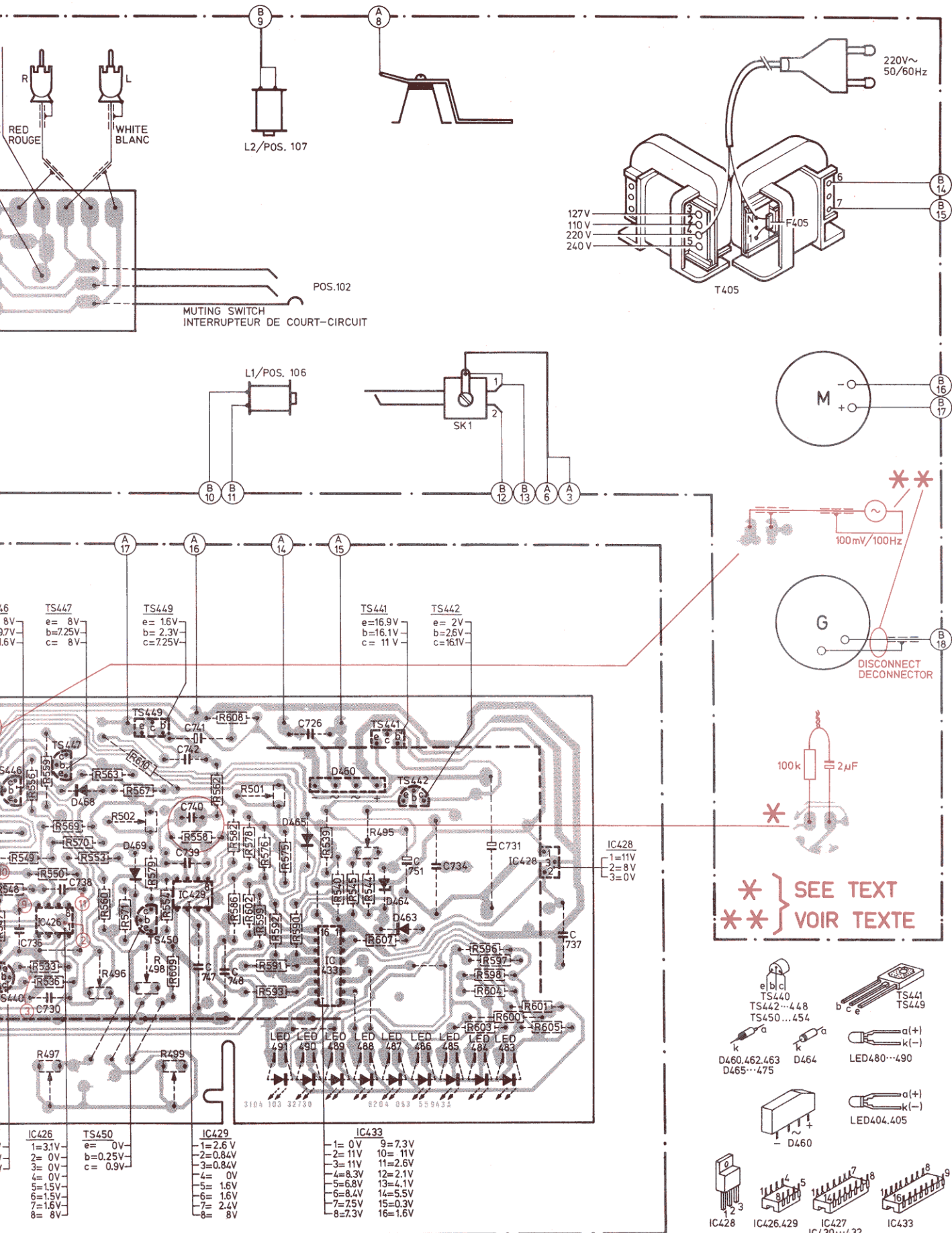
AUTOMATIC START/REJECT
DEMARRAGE/RETOUR DU BRAS AUTOMATIC

Fig. 8

MISC	LDR407.	LED406	TS453	LDR415.LED407.TS454.D473.470.IC430.TS451.D471.472	IC431	TS443.	TS446	TS447			
MISC			TS452	D482.IC432	TS448	TS445.IC427.D481	D480.466.461	D467.TS444.D462.TS440	IC426		
C	744	745.749		752 743.746	750		727.728.729	735.733.732	736.730.738		
R		572.500.585.611		565.568.566.606.564	574		573	583.594.531.530	528.527.589.535.534.532.	556.559.569.570	
R		577.587		588.584.580	581.503.595		561	555.557.546.552	551.529.526	542.541.538.543	537.547--550.533.536.497



TS446	TS447.D468	TS449	L2.L1	D465	D460	TS441.442.D464.463.SK1	IC428	T405	F405	M.G	MISC
2.TS440	IC426	D469.TS450.IC429		D491...489.IC433.D488...486.463.485...483							MISC
736.730.738		739...742.747.748		726		751.734	731	737			C
556.559.569.570.610.553.563.502.567.579.558.562.608.582.578.576.575						539.540.545.544.495					R
550.533.536.497	560.496.571.498.554.609.499.586.602.599.590...593.540.545.544.607						596...598.600.601.603...605				R



* } SEE TEXT
 ** } VOIR TEXTE

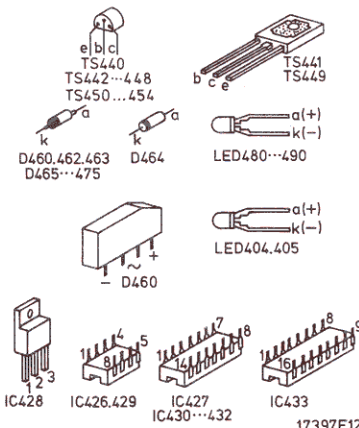


Fig. 9

MISC
MISC
C
R
R

220V~
50/60Hz



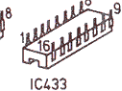
DISCONNECT
RECONNECTOR

EXT
EXTE



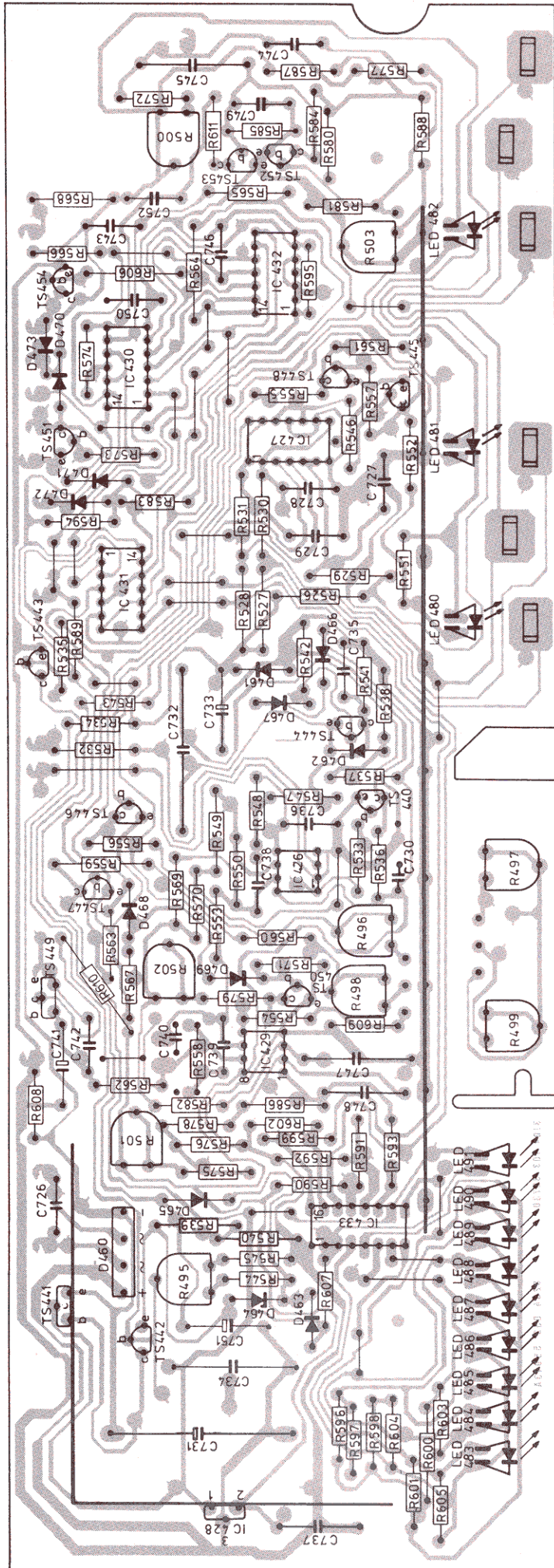
a(+)
k(-)

a(+)
k(-)



17397E12






MISC	IC428	TS442.D464.TS441.D460.465	IC429	TS449.D469.468.TS447	TS446	D467	D461	TS443.IC431	D472.471.TS451.IC430.D473.470.TS452	MISC									
MISC	D483...486	D483.487...489.IC433.D490.491	TS450	TS450	TS440	D462.TS444	D466.480	IC432.D482	TS453	MISC									
C	737	731	734	751	726	748	747.739...742	738.730	736	732.733	735	729	728.727	750	746.743.752	749.745	744	C	
R		495.539	575.501.576.578.608.582.562.558.579.610.587.502.563.553.570.569.550.559.556	532.534.543.535.589.528	531.594.583.573	574	564.606.566.568.565	500.585.611.572	R										
R		603...605.601.600.596...598	607.544.545.540.590...593.599.602.586.499.609.554.498.571.560.496.533.536.497.547...549.537	538.541.542.527.526.529.551.530	552.546.557.555	561	595.503.581	580.584.588.587.577	R										



17396D12

Fig. 10

LIST OF ELECTRICAL PARTS (Fig. 8-10)
NOMENCLATURE DES PIECES ELECTRIQUES (Fig. 8-10)

-IC-			-R-		
426,429	NE532N	4822 209 80484	406	LDR	4822 116 10004
427,430	MC14011BCP	5322 209 14046	407	LDR	4822 116 10001
428	78M08-CU	4822 209 80409	495	Carb. trimpotm. 2K2	4822 100 10029
431	MC14016BCP	5322 209 14119	496,498	Carb. trimpotm. 470E	4822 100 10038
432	MC14069BCP	4822 209 10033	497,499	Cerm. trimpotm. 470E	4822 101 10242
433	UAA170	4822 209 80312	500	Carb. trimpotm. 220K	4822 100 10088
			501	Cerm. trimpotm. 1K	5322 100 10112
			502	Carb. trimpotm. 100K	4822 100 10075
			503	Carb. trimpotm. 4K7	4822 100 10036
			526-528 564	High. volt.res. 18M	4822 110 42221
			529-531 565	High. volt.res. 1M	4822 110 42187
440,442, 443,452	BC548B	4822 130 40937	537,570	Metal film res. 390E	5322 116 54006
441	TBD234	4822 130 41345	538	Metal film res. 2K2	5322 116 54002
444	BC558B	4822 130 44197	541,547 548	Metal film res. 36K	5322 116 50726
445,448, 450	BC548A	4822 130 40948	549	Metal film res. 820K	5322 116 54195
446,447	BC558A	4822 130 40962	550	Metal film res. 68K	5322 116 54683
449	BD135	4822 130 40646	553,554	Metal film res. 15K	5322 116 54001
451,454	BC338/25	4822 130 41019	569	Metal film res. 360E	5322 116 50603
453	BC548C	4822 130 44196	575	Metal film res. 4K7	5322 116 54008
			576,579	Metal film res. 470E	5322 116 54007
			578,582	Metal film res. 43K	5322 116 54677
			586	Metal film res. 560K	5322 116 54266
			590	Metal film res. 3K9	5322 116 54591
			591,592	Metal film res. 2K	5322 116 54572
			609	Metal film res. 680E	5322 116 54534
			610	Carb.res. 24E	5322 111 44201
-TS-			-D-		
460	BY164	4822 130 30414	460	BY164	4822 130 30414
461	BZX79/C6V8	4822 130 34278	461	BZX79/C6V8	4822 130 34278
462,463, 465-473	BA317	4822 130 30847	462,463, 465-473	BA317	4822 130 30847
464	BZX79/C8V2	5322 130 34119	464	BZX79/C8V2	5322 130 34119
-LED-			-C-		
480-491	CQY85	4822 130 31008	726,730	PPC film cap. 10 KpF-250V	4822 121 40483
			732	Micro poco 62 KpF-63V-1%	5322 121 54178
			734	PPC film cap. 330 KpF-100 V-10 %	5322 121 44182
			737	PPC film cap. 100 KpF-100 V-10 %	4822 121 40334
			740	Cer.cap. 4K7-100V-20+50%	4822 122 30128
			750	Cer.cap. 100 KpF-100V -20+50 %	5322 122 34041

**LIST OF M
NOMENC**

51
52
53
54
55
58
59
60
61
62
65
66
67
68
69
72
73
74
75
76
78
79
80
81
82
85
86
87
88
89
92
93
94
95
96+67

(GB) Because, generally speaking, MOS IC's are very sensitive to overload and too high voltages, measurements should be carried out with greatest possible care.
For further instructions, see the directions enclosed in the separate IC-packages.

(F) Parce qu'en général, les IC MOS sont très sensibles à la surcharge et à des tensions trop élevées, il faudra procéder aux mesures avec le plus grand soin.
Pour plus de détails, voir les instructions accompagnant l'emballage des IC.

(I) Dato che gli IC MOS sono molto sensibili alla sovraccarica e alle tensioni troppo alte, occorrerà procedere alle misure con particolare cautela.
Per altu particolari riferirsi alla istruzioni comprese nell'imballaggio di ogni IC.

(N) Fordi, generelt, MOS-IC'er er meget følsomme for overbelastning og for høye spenninger, må målinger utføres med størst mulig forsiktighet.
For videre forholdsregler, se anvisningene vedlagt i IC-pakningene.

(NL) Omdat MOS IC's in het algemeen zeer gevoelig zijn voor overbelasting en te hoge spanning dient bij het meten de grootst mogelijke zorgvuldigheid in acht genomen te worden. Zie voor verdere instructies de bijsluiter in de verpakking van de IC's.

(D) Da MOS IC's im allgemeinen sehr empfindlich gegen Überbelastung und zu hohe Spannung sind, muss man beim Messen äusserst vorsichtig vorgehen.
Für weitere Weisungen siehe den beigefügten Zettel in der Verpackung der IC's.

(S) I allmänhet är IC-kretsar AV MOS-typ mycket känsliga för höga spänningar och för överbelastning lakttag därför största möjliga försiktighet vid mätningar på dessa kretsar. Se även de anvisningar som bipackas IC-kretsarna.

(DK) Da MOS-IC'er er meget følsomme overfor høje spændinger og andre former for overbelastning, skal håndteringen af disse ske med størst mulig forsigtighed. Se instruktionen som er ilagt IC-embalagen.

(SF) Koska yleisesti ottaen MOS-mikropiirit ovat arkoja ylikuormituksen ja liian suurien jännitteiden suhteen, on mittaukset suoritettava suurella varovaisuudella. Lisäohjeet ovat kyseisen integroidum piirin pakkauksessa.

(GB) Safety regul
condition ar
be used.

(NL) Veiligheidsb
zijn oorspro
identiek aan

(F) Les normes
d'origine et
à celles spéc

(D) Bei jeder Re
beachten. D
für Reparat

LIST OF MECHANICAL PARTS (Fig.11)
NOMENCLATURE DES PIÈCES MECANIQUES (Fig. 11)

51	4822 444 60365	99	4822 492 51244	138 (Retma)	4822 402 60627
52	4822 532 60668	100	4822 502 11368	141	4822 323 50054
53	4822 466 50127	101	4822 402 60616	142	4822 402 60678
54	4822 528 10329	102	4822 278 90331	143	4822 502 11393
55	4822 402 50146	103	4822 256 90176	144	4822 402 60685
58	4822 520 30308	106	4822 157 90051	145	4822 410 22194
59	4822 502 11366	107	4822 157 90051	148	4822 410 22193
60	4822 358 30215	108	4822 402 60624	149	4822 462 71097
61	4822 325 80066	109	4822 492 31433	150	4822 321 30162
62	4822 492 62114	110	4822 402 60626	151	4822 413 50946
65	4822 462 40344	113	4822 402 60686	152	4822 402 60618
66	4822 361 30111	114	4822 402 60679	154	4822 402 60621
67	4822 522 20161	115	4822 492 51212	155	4822 402 60625
68	4822 417 10631	116	4822 492 31454	156	4822 502 11367
69	4822 256 90275	117	4822 460 20167	157	4822 528 80699
72	4822 417 10544	120	4822 413 51016	158+154	4822 691 30081
73	4822 444 40097	121	4822 402 50145	159	4822 535 60048
74	4822 325 60001	122	4822 535 90968	160	4822 691 30071
75	4822 145 30187	123	4822 492 31435	161	4822 520 10389
76	4822 462 40195	124	4822 462 71061	162	4822 402 60662
78	4822 402 60681	127	4822 492 40815	163	4822 256 90176
79	4822 464 50063	128	4822 450 80449	164	4822 492 31145
80	4822 522 31257	129	4822 418 40365	165	4822 492 31236
81	4822 278 90007	130	4822 492 40748	168	4822 402 60622
82	4822 492 31234	131	4822 278 90329	169	4822 492 31197
85	4822 402 60619	134	4822 691 30069	170	4822 462 71096
86	4822 528 50112	135	4822 535 91086	171	4822 535 60047
87	4822 402 60623	136	4822 520 10391	172	4822 492 51105
88	4822 462 71061	137	4822 251 70161	176	4822 402 60634
89	4822 492 31234	138 (Philips)	4822 691 30068	177	4822 535 90971
92	4822 462 40245			178	4822 492 62006
93	4822 402 60628				
94	4822 402 30104				
95	4822 321 20384				
96+67	4822 520 10392				

(GB)

Safety regulations require that the set be restored to its original condition and that parts which are identical with those specified, be used.

(NL)

Veiligheidsbepalingen vereisen, dat het apparaat bij reparatie in zijn oorspronkelijke toestand wordt teruggebracht en dat onderdelen, identiek aan de gespecificeerde, worden toegepast.

(F)

Les normes de sécurité exigent que l'appareil soit remis à l'état d'origine et que soient utilisées les pièces de rechange identiques à celles spécifiées.

(D)

Bei jeder Reparatur sind die geltenden Sicherheitsvorschriften zu beachten. Der Originalzustand des Geräts darf nicht verändert werden; für Reparaturen sind Original-Ersatzteile zu verwenden.

(I)

Le norme di sicurezza esigono che l'apparecchio venga rimesso nelle condizioni originali e che siano utilizzati i pezzi di ricambio identici a quelli specificati.

(S)

Säkerhetsbestämmelserna kräver att varje reparation skall utföras korrekt med hänsyn till ursprunglig placering av komponenter, ledningar etc. och med användning av föreskrivna reservdelar.

(DK)

Myndighedernes sikkerheds- og radiostøjbestemmelser kræver, at enhver reparation skal udføres korrekt m.h.t. overholdelse af originalplacering og montering af komponenter, ledningsbundter, etc., og ved anvendelse af de foreskrevne reservedele.

(N)

Sikkerhetsbestemmelser kreves at apparatet blir gjenopprettet til original utførelse og at deler som er identiske med de som er spesifisert, blir benyttet.

(SF)

Korjattessa laitetta on turvallisuusyistä ehdottomasti eneteltävä oikein ja käytettävä tehtaan määräämiä alkuperäisvaraosia.

2 60627
 3 50054
 2 60678
 2 11393
 2 60685
 0 22194
 0 22193
 2 71097
 1 30162
 3 50946
 2 60618
 2 60621
 2 60625
 2 11367
 8 80699
 1 30081
 5 60048
 1 30071
 0 10389
 2 60662
 6 90176
 2 31145
 2 31236
 2 60622
 2 31197
 2 71096
 5 60047
 2 51105
 2 60634
 5 90971
 2 62006

nesso
 cambio

utföras
 nter,
 lar.

ver,
 ise af
 undter,

tettet til
 er

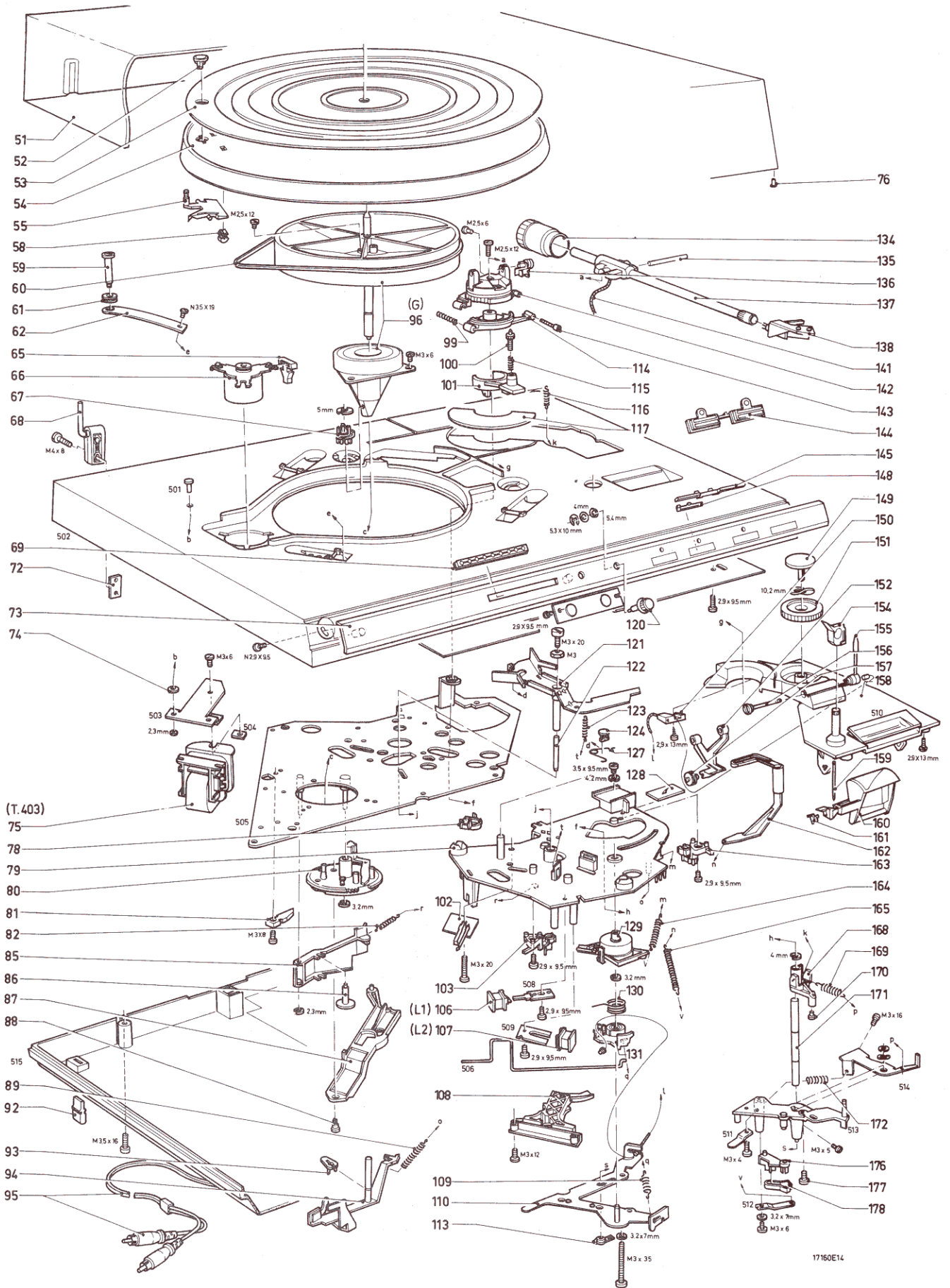


Fig. 11

17160E14